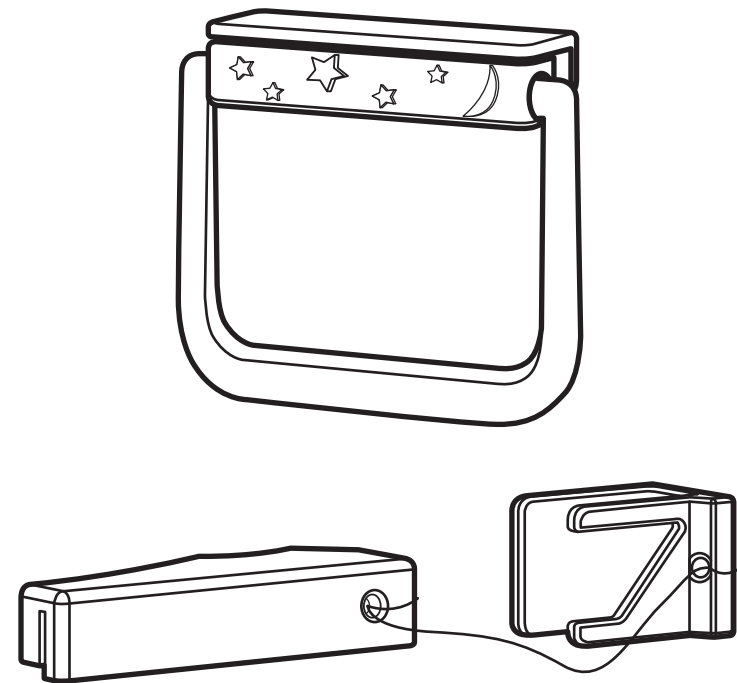


# STOP STRING

מאפשר לילד לפתוח את המגרה  
ומעצור המונע נפילת המגירה  
במקרה של משיכה חזקה.

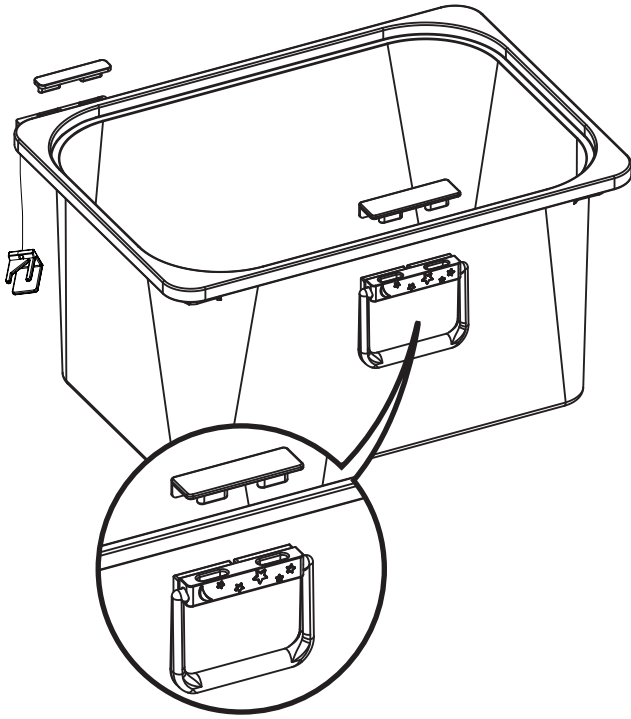
מתאים למגרות אחסון מסדרת TROFAST

[ThisAbles.com](http://ThisAbles.com)



**1**

חברו את מתאם גב המגירה, לתוך שקע שפתי המגירה. בצעו אבטוח בין המגירה למתאם גב, על ידי חיבור והידוק חלק סוגר, בחלקו העליון

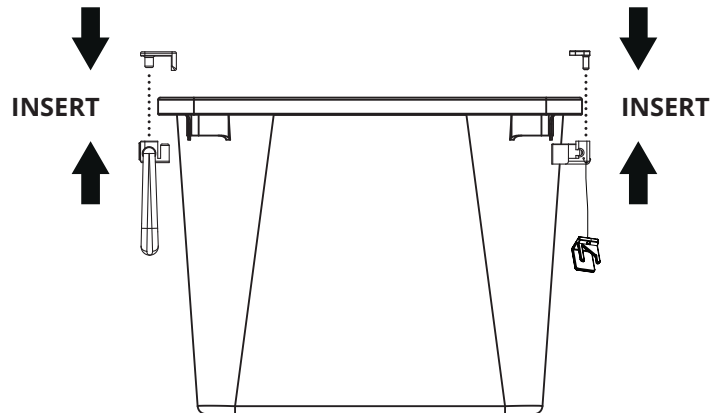


**2**

השתמשו בחוט באורך 25-20 סנטימטר. השחילו אותו בחור מתאם בגב המגירה וחוט בתופסן המגירה. קשרו את קצוות החוטים

**3**

חברו את מתאם הידית לתוך שקע שפתי חזית המגירה. בצעו אבטוח בין המגירה למתאם הידית. על ידי חיבור והידוק חלק סוגר, בחלקו העליון.



**4**

חברו את תופסן הפרופיל בגב שידת המגירות. אשר יגביל את תנועת המגירה בשידה.

