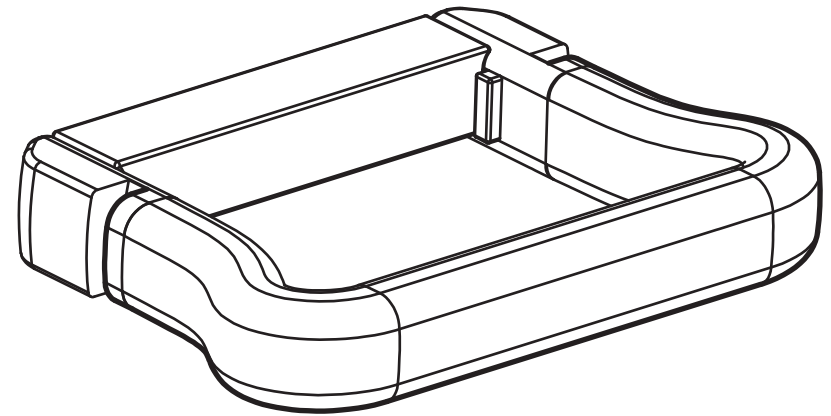


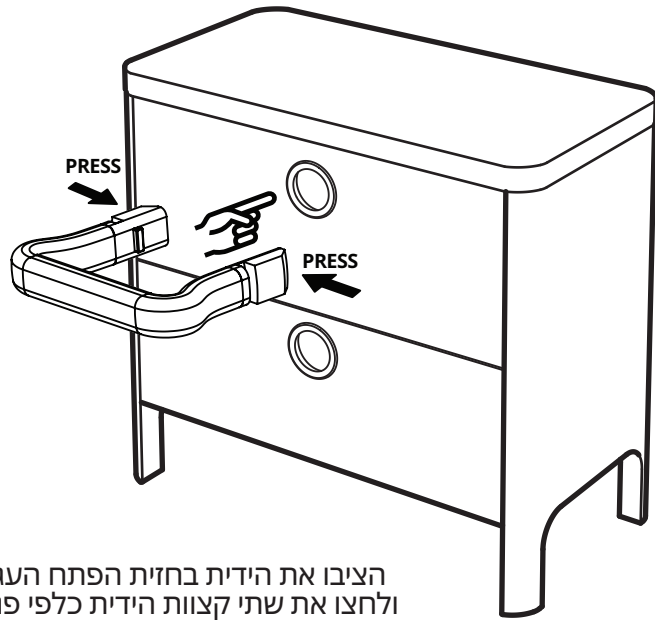
# EASY PULLER

מאפשר פתיחת המגרה

מתאים לשידה וארון מסדרת BUSUNGE

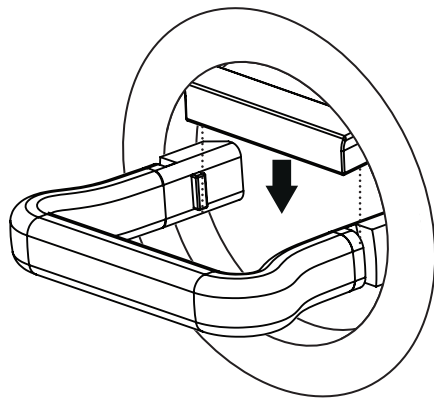
[ThisAbles.com](http://ThisAbles.com)





**1**

הציבו את הידית בחזית הפתח העגול.  
ולחצו את שתי קצוות הידית כלפי פנים  
ודחפו עד להכנסה מלאה



**2**

החדירו והציבו את מחבר האבטוח  
בתוך החלל העגול.  
לחצו את תוסף האבטוח כלפי  
הידית עד להכנסה מלאה

